

FYSIK HØJT NIVEAU

Standardforsøg

Fredag den 17. august 2007
kl. 9.00 - 13.00

Opgavesættet består af 5 opgaver med tilsammen 14 spørgsmål.
Svarene på de stillede spørgsmål indgår med samme vægt i vurderingen.
Der er 1 bilag (vedlagt i 2 eksemplarer).

Alle hjælpemidler er tilladt

Følgende hjælpemidler forudsættes:

Kompendium i fysik, 5. udgave

Matematisk formelsamling, matematisk linje 2-årigt forløb til B-niveau

Databog fysik kemi (F&K Forlaget), 6. udgave (1992) eller senere udgave

Grafisk lommeregner/PC

Millimeterpapir, enkelt- og dobbeltlogaritmisk papir

1. Himmelskibet



FOTO: TIVOLI, KØBENHAVN

Himmelskibet er en ny forlystelse i Tivoli i København. Himmelskibet består af et 52 meter højt tårn, hvor man hejser en karrusell til vejrs. Selve karrusellen består af tolv dobbeltsæder ophængt i kæder.

Inden karrusellen begynder at dreje rundt, hejser man den 26 m op med konstant fart 3,0 m/s.

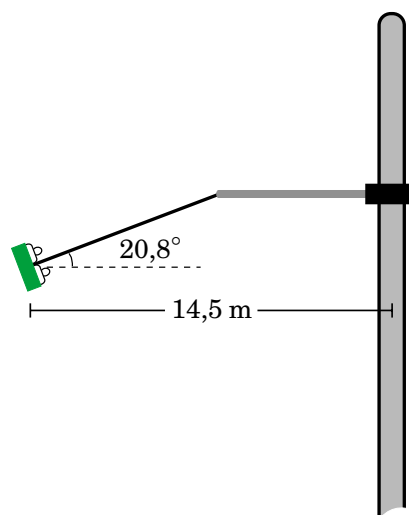
a) Hvor lang tid tager det at hejse karrusellen 26 m op?

Mens karrusellen hænger stille halvvejs oppe i tårnet, taber en pige en sko. Skoen falder 26 m lodret ned mod jorden.

b) Beregn skoens fart lige før den rammer jorden.

Når karrusellen drejer rundt, foretager passagererne en cirkelbevægelse med konstant fart. Radius i cirkelbevægelsen er 14,5 m. Et sæde med to piger har den samlede masse 180 kg.

c) Indtegn på Bilag 1 størrelse og retning af de kræfter, der virker på sædet og de to piger tilsammen. Bestem pigernes fart i cirkelbevægelsen.



2. Selvlysende ur



FOTO: ELSEBETH PETERSEN

Nogle selvlysende armbåndsure har visere og tal, der er belagt med et materiale, som indeholder fosfor og et β^- -radioaktivt nuklid. Den udsendte β^- -stråling exciterer fosforatomerne, der herefter udsender synligt lys, så visere og tal kan ses i mørke.

Et selvlysende ur indeholder det β^- -radioaktive nuklid tritium ^3H . Tritium henfalder ved et β^- -henfald.

- a) Opskriv reaktionsskemaet for β^- -henfaldet.
Bestem henfaldets Q -værdi ud fra masserne af de partikler, der deltager i processen.

Et nyt selvlysende armbåndsur indeholder ^3H med aktiviteten 18,8 MBq. Den selvlysende effekt bliver for svag, når aktiviteten er faldet til 10,7 MBq.

- b) Hvor lang tid varer det, før den selvlysende effekt bliver for svag?
c) Beregn massen af ^3H i et nyt ur.

3. Lyman- α skyer

Store skyer af lysende hydrogen hører til de største objekter i Universet. De kaldes Lyman- α skyer og strækker sig over afstande på flere hundrede millioner lysår. Hydrogenskyerne udsender stort set kun stråling med Lyman- α bølgelængden 121,6 nm. En af de største Lyman- α skyer har rødforskydningen 3,16 og blev opdaget i 2006 af danske forskere fra Dark Cosmology Centre i København.

Som model for Universets udvikling benyttes her følgende skalafaktor

$$R(t) = (0,287 \cdot e^{t/b} - 0,287 \cdot e^{-t/b})^{2/3}.$$

Konstanten b har værdien 10,3 milliarder år.

- a) Vis, at stråling, der blev udsendt, da Universet var 2,1 milliarder år gammelt, ifølge modellen har rødforskydningen $z = 3,16$.

De danske forskere fandt Lyman- α skyen ved at søge på himlen efter objekter, der udsender stråling med laboratoriebølgelængden 121,6 nm. Forskerne anvendte et teleskop med et filter, som kun lader en bestemt observeret bølgelængde λ_{filter} slippe igennem.

Tabellen viser λ_{filter} for tre forskellige mulige filtre.

Filter	A	B	C
$\lambda_{\text{filter}} / \text{nm}$	384	506	944

Ved at vælge det rigtige filter kunne forskerne fastlægge den alder, som Universet havde, da strålingen blev udsendt.

- b) Gør rede for, hvilket af de tre filtre som de danske forskere benyttede til at finde Lyman- α skyen i det 2,1 milliarder år gamle Univers.
- c) Bestem den nuværende afstand til Lyman- α skyen ifølge modellen. Hvor langt væk var Lyman- α skyen ifølge modellen, da den stråling, som vi nu modtager, blev udsendt?

4. Vinkøler

En flaske indeholder 0,75 L vin. Vinens masse er 0,671 kg.

a) Beregn vinens densitet.



En vinkøler, der er lavet af ler, stilles nogle minutter i koldt vand. Herved vil leret opsuge noget af vandet. En afkølet flaske vin sættes i vinkøleren. Mens vandet i leret fordamper, holdes vinen mere eller mindre afkølet. Vinkøleren virker i nogle timer, indtil alt vandet er fordampet.

For at undersøge vinkølerens evne til at holde vinen afkølet, stilles vinkøleren som vist på fotoet op på en vægt. Massen m af vinkøler med indhold måles som funktion af tiden t . Tabellen viser resultaterne.

t / minutter	0	20	40	60	80	100	120
m / kg	2,984	2,981	2,980	2,979	2,976	2,975	2,973

Vands specifikke fordampningsvarme kan sættes til $2,45 \cdot 10^6$ J/kg.

b) Bestem ud fra data i tabellen en værdi for den effekt, hvormed der omsættes energi til fordampning af vand fra vinkøleren.

En dag anbringes en afkølet flaske vin i vinkøleren, som herefter sættes på bordet. I løbet af de første 10 minutter stiger temperaturen af vinkøler med indhold fra $5,4$ °C til $6,5$ °C. På grund af fordampningen fra vinkøleren vil vinkøler med indhold efter et par timer opnå en sluttemperatur, som er lavere end stuetemperaturen $24,1$ °C.

Vinkøler med indhold modtager energi fra omgivelserne med en effekt, der er givet ved

$$P = A \cdot (T_{\text{stue}} - T_{\text{vin}}),$$

hvor T_{stue} er stuetemperaturen, T_{vin} er temperaturen af vinkøler med indhold, og A er en konstant.

Man kan regne med, at 3,6 W af den modtagne effekt fra omgivelserne går til at fordampe vand fra vinkøleren. Vinkøler med indhold har varmekapaciteten 4,9 kJ/°C.

- c) Bestem en værdi for konstanten A , og vurder her ud fra sluttemperaturen for vinkøler med indhold.

5. Bil på skateboard

En fjernstyret legetøjsbil accelererer fra hvile op til farten 0,78 m/s i løbet af 0,53 s.

- a) Beregn størrelsen af bilens gennemsnitlige acceleration.



FOTO: JETTE RYGAARD POULSEN

Bilen placeres nu i den ene ende af et skateboard. Herefter sættes bilen i bevægelse, og den kører hen ad skateboardet. Som funktion af tiden t er bilens tilbagelagte strækning Δs i forhold til fortovet givet ved

$$\Delta s = k \cdot t^2, \text{ hvor } k = 0,39 \text{ m/s}^2.$$

Bilens masse er 1,1 kg, og skateboardet har massen 2,0 kg.

- b) Vurder skateboardets fart i forhold til fortovet til tiden $t = 0,6$ s.

(Opgavesættet er slut)

BILAG 1

Ark _____ af i alt _____ ark

Navn: _____

Skole / kursus _____ Klasse: _____

